

رابطه بین کنش‌وری ادراک شده خانواده و سبک‌های هویت: نقش واسطه‌ای استحکام من

The Relationship between Family Functioning and Identity Styles: The Mediating Role of Ego Strength

M. A. Besharat, Ph.D.

R. Shafiei, M. A.

A. Rahiminezhad, Ph.D.

دکتر محمدعلی بشارت ✉

استاد گروه روان‌شناسی دانشگاه تهران

رزا شفیعی

کارشناس ارشد روان‌شناسی عمومی دانشگاه تهران

دکتر عباس رحیمی‌نژاد

دانشیار گروه روان‌شناسی دانشگاه تهران

دریافت مقاله: ۹۴/۲/۳۰

دریافت نسخه اصلاح شده: ۹۵/۱۱/۱۶

پذیرش مقاله: ۹۶/۲/۱۱

Abstract

Identity style is a set of exploration, evaluation and decision making strategies that individuals use in their lives. The present study was performed to examine the mediating role of ego strength in the relationship of family functioning and identity styles among third and fourth grade school students. Two hundred and thirty seven students (123 boys, 114 girls) from various educational fields participated in this study. Participants completed the Identity Styles Inventory, Family Assessment Device, and Ego Strength Scale. The results demonstrated that perceived family functioning and ego strength had significant positive associations with

چکیده

سبک هویت مجموعه‌ای از راهبردهای جست‌وجو، ارزیابی و تصمیم‌گیری‌هایی است که افراد در زندگی استفاده می‌کنند. هدف اصلی پژوهش حاضر، مطالعه نقش واسطه‌ای استحکام من در رابطه بین کنش‌وری ادراک شده خانواده و سبک‌های هویت در نمونه‌ای از دانش‌آموزان دبیرستانی بود. تعداد ۲۳۷ دانش‌آموز (۱۲۳ پسر، ۱۱۴ دختر) از رشته‌های مختلف مقطع دبیرستان در این پژوهش شرکت کردند. شرکت‌کنندگان مقیاس‌های سبک‌های هویت، سنجش خانواده و استحکام من را تکمیل کردند. نتایج نشان داد که کنش‌وری ادراک شده خانواده با استحکام من و سبک‌های اطلاعاتی و هنجاری هویت همبستگی مثبت معنادار ($P < 0/01$) دارد.

✉Corresponding author: Department of Psychology, Faculty of Psychology and Education, University of Tehran, Tehran Iran.
Email: besharat@ut.ac.ir

✉نویسنده مسئول: تهران، پل گیشا، دانشکده روان‌شناسی و علوم تربیتی، گروه روان‌شناسی
پست الکترونیکی: besharat@ut.ac.ir

informational and normative identity styles ($p < .01$). Perceived family functioning had a significant negative association with diffuse/avoidant identity style ($p < .01$). The results of path analysis showed that ego strength had a mediating role in the relationships between perceived family functioning and informational identity style. According to the results of the present study, it can be concluded that the relationship between family functioning and identity styles is not a simple linear one. This is partly mediated by some personality characteristics such as ego strength.

Keywords: Family, Ego Strength, Identity

کنش‌وری ادراک شده خانواده و استحکام من با سبک هویت اجتنابی/ سردرگم همبستگی منفی معنادار ($P < .01$) داشتند. نتایج تحلیل مسیر نیز نشان داد که استحکام من در رابطه بین کنش‌وری ادراک شده خانواده و سبک هویت اطلاعاتی نقش واسطه‌ای دارد. بر اساس یافته‌های این پژوهش می‌توان نتیجه گرفت که رابطه بین کنش‌وری خانواده و سبک‌های هویت من فرزندان یک رابطه ساده نیست. این رابطه تا حدودی از طریق نقش واسطه‌ای بعضی از ویژگی‌های شخصیتی، مثل استحکام من، شکل می‌گیرد.

کلیدواژه‌ها: خانواده، استحکام من، هویت

مقدمه

شکل‌گیری هویت^۱ و دستیابی به تعریف منسجمی از خود، یکی از چالش‌های تحولی عمده و مهم‌ترین جنبه تحول روان‌شناختی در طول نوجوانی و بزرگسالی است. انسان‌ها برای تنظیم و اداره موثر زندگی‌شان به ساختار هویتی باثبات و معنادار نیاز دارند که موجب احساس بی‌همتایی (مک آدامز و اولسون^۲، ۲۰۱۰) و تداوم خود در طول زمان و مکان می‌شود و چارچوبی برای تصمیم‌گیری‌ها، حل مسئله و تفسیر تجربه و اطلاعات مربوط به خود را فراهم می‌آورد (برزونسکی، سیسیچ، دوریز و سوننس^۳، ۲۰۱۱). بر این اساس، احساس هویت از طریق ایجاد شناخت خود و رشد مفهوم خود^۴ که در تعامل با محیط فیزیکی و اجتماعی تجربه می‌شود، شکل می‌گیرد (برزونسکی، ۱۹۹۳؛ ایریجیت و کرپلمن^۵، ۲۰۰۹).

برزونسکی (۱۹۹۰) با الهام از نظریه روانی - اجتماعی^۶ اریکسون^۷ (۱۹۶۸) و وضعیت‌های هویت^۸ مارشیا^۹ (۱۹۶۶) مدل پردازشی شکل‌گیری هویت را ارائه نمود. مدل سبک پردازش هویت^{۱۰} به روشی اشاره می‌کند که افراد به‌طور مشخص اطلاعات مناسب خود را پردازش می‌کنند، مسائل شخصی را حل می‌نمایند و برای رسیدگی به یا اجتناب از تکلیف شکل‌گیری هویت از آن استفاده می‌کنند (برزونسکی، ۲۰۰۴). منظور از سبک‌های هویت برزونسکی روش‌هایی است که در آن افراد به فرایندهای تصمیم‌گیری، به ویژه تصمیم‌هایی که تأثیر مهمی بر هویت‌های شخصی و زندگی دارند، روی می‌آورند. بر اساس این مدل، سه سبک متفاوت شناختی - اجتماعی پردازش هویت متمایز می‌شوند: اطلاعاتی^{۱۱}، هنجاری^{۱۲} و اجتنابی/ سردرگم^{۱۳} (برزونسکی و همکاران، ۲۰۱۱).

نوجوانانی که از سبک پردازش اطلاعاتی استفاده می‌کنند، فعالانه به جست‌وجو و ارزیابی اطلاعات مربوط به خود می‌پردازند؛ خوداکتشافگرانی هستند که می‌خواهند چیزهایی درباره خود یاد بگیرند؛ درباره سازه‌های

مربوط به خود مرددند؛ پذیرای اطلاعات جدید هستند و هنگامی که با بازخوردی مبنی بر نابهنجار بودن عملکردشان در محیط مواجه شوند، تمایل دارند جنبه‌هایی از هویت‌شان را بررسی و اصلاح کنند. آن‌ها اطلاعات‌محور هستند و به طور فعال، درباره موضوعات هویتی و مشکلات شخصی ارزیابی، بحث و گفت‌وگو می‌کنند (برزونسکی، ۲۰۰۴). نوجوانان با سبک پردازش هنجاری به وسیله هم‌نوایی با دستورات، انتظارات و استانداردهایی که توسط سایر افراد مهم برایشان گرفته شده، به سوالات هویتی و وضعیت‌های تصمیم‌گیری رسیدگی می‌کنند. هدف اصلی آن‌ها حفاظت از نگرش به خود موجود و دفاع علیه اطلاعاتی است که ارزش‌ها و اعتقادات زیربنایی آن‌ها را تهدید می‌کنند. آن‌ها تحمل کمی در برابر ابهام دارند و نیاز به حفظ ساختار دارند. افراد اجتناب‌گر/ سردرگم نیز در مواجهه و مقابله با مشکلات و تصمیم‌های شخصی بی‌میل هستند (برزونسکی، ۲۰۰۴). این افراد فاقد قدرت تصمیم‌گیری بوده و تصمیم‌گیری‌هایشان عمدتاً با تعلل و مسامحه انجام می‌شود (آدامز و شی^{۱۴}، ۲۰۰۱).

سن، جنس، ویژگی‌های شخصیتی، دلبستگی ایمن بین مادر و فرزند، کنش‌وری خانواده و بافت اجتماعی افراد (آرست، کروگر، مارتینسن و مارشیا^{۱۵}، ۲۰۰۹؛ آویلا، کابرال و میتوس^{۱۶}، ۲۰۱۲؛ دانکل، پاپینی و برزونسکی^{۱۷}، ۲۰۰۸؛ کروسیتی، شوارتز، فرمانی و میوس^{۱۸}، ۲۰۱۰؛ کروگر و مارشیا^{۱۹}، ۲۰۱۱؛ میوس، ون دی شات، کیجسرز، شوارتز و برنج^{۲۰}، ۲۰۱۰) در شکل‌گیری سبک‌های هویت و فرایند رشد هویت نقش تسهیل‌کننده دارند. پژوهش فرزانه‌خو، یارمحمدیان و مولوی^{۲۱} (۱۳۸۸) نیز نشان می‌دهد که گرچه مولفه‌های شخصیتی و فرهنگی می‌توانند در شکل‌گیری هویت نوجوان تأثیرگذار باشند، اما کنش‌وری خانواده در دستیابی و تحقق هویت بسیار مؤثر است.

در نظریه روانی - اجتماعی اریکسون (۱۹۶۸) شکل‌گیری هویت با حل موفقیت‌آمیز بحران هویت همراه است. طبق این نظریه در رابطه با شخصیت، هویت به مثابه یک چارچوب مرجع عمل می‌کند که فرد به منظور تفسیر تجارب شخصی و گفت‌وگو درباره معنا، هدف و جهت‌گیری زندگی خود از آن استفاده می‌کند (برزونسکی، ۲۰۰۳). اریکسون بر اهمیت بافت اجتماعی و نقش مهم افراد پیرامون نوجوان در تشخیص، حمایت و نیز شکل‌گیری هویت نوجوان تأکید می‌کند و رشد هویت را به عنوان فرایندی از تعاملات و واکنش‌های فرد با محیط توصیف می‌کند. در پژوهش‌های گوناگون، تأثیر خانواده بر شکل‌گیری هویت از زاویه جنبه‌های مختلف مورد بررسی قرار گرفته است (بیرس و گوسنز^{۲۲}، ۲۰۰۸؛ میتوس، باربوسا، آلمیدا و کاستا^{۲۳}، ۱۹۹۹؛ گرین و کمپل^{۲۴}، ۲۰۰۰؛ فیبر، ادواردز، بائور و وچلر^{۲۵}، ۲۰۰۳؛ دین^{۲۶}، ۲۰۰۲). یکی از عوامل مهم اثرگذار در این رابطه، سبک دلبستگی فرد است.

دلبستگی، به مثابه پیوندهای عمیق و پایدار زیستی، روان‌شناختی و اجتماعی، بر اساس ارتباط میان کودک و مراقبان او در سال‌های اولیه زندگی شکل می‌گیرد (بالبی^{۲۷}، ۱۹۸۸). به نظر می‌رسد والدین با ایجاد امنیت عاطفی در کودک، مانند محبت، پذیرش و مصاحبت در مورد رفتارهایی که بیانگر حالتی از رشد هویت هستند، فرایندهایی را که منجر به رشد هویت مناسب و خوب می‌گردند، تقویت می‌نمایند (دیان^{۲۸}، ۲۰۰۰). تحقیق راوبت^{۲۹} (۲۰۰۷) و سندهو و تانگ^{۳۰} (۲۰۰۴، ۲۰۰۶) در زمینه فرایند تفرد نیز نشان داده که شکل‌گیری هویت مطلوب در نوجوانی نیازمند آن است که نوجوان به حدود معینی از خودپیروی، استقلال و جدایی عاطفی از والدین رسیده باشد. نظریه‌پردازان با توجه به نظام خانواده تأکید دارند که دلبستگی و تفرد

به عنوان دو مسیر مهم در رشد هویت نوجوان تلقی می‌شوند. کسب استقلال از والدین موجب پرورش فعالیت‌ها و امور مربوط به هویت می‌شود، قوام شخصیت را تأمین می‌کند (سندهو و تانگ، ۲۰۰۶). کر و بوئن^{۳۱} (۱۹۸۸) معتقدند که در خانواده‌های با کنش‌وری مناسب که به خوبی تمایز یافته‌اند، اعضای خانواده قادر به حفظ خودپیرویی، صمیمیت و در نتیجه استقلال از سایر اعضای خانواده هستند (کیم، پروتی، اسمیت، کو، وچلر و همکاران^{۳۲}، ۲۰۱۴).

از دیدگاه سیستم‌های خانواده، کنش‌وری خانواده^{۳۳} به توانایی خانواده در مشارکت در الگوهای تعاملی اولیه اشاره دارد که آن‌ها را قادر به دستیابی به اهداف خانواده می‌سازد (والش^{۳۴}، ۲۰۱۱). کنش‌وری خانواده، توانایی خانواده برای انجام وظایفی که برای بهزیستی خانواده مهم هستند، سازگاری با تغییر شرایط و برقراری تعادل بین نیازهای اعضای خانواده با نیازهای سیستم خانواده؛ و یا الگوهایی از روابط یا فرایندهای خانوادگی در طول زمان تعریف می‌شود (کیتنر، هرو و گلیک^{۳۵}، ۲۰۱۰؛ منسفیلد، دیلی و کیتنر^{۳۶}، ۲۰۱۳). بر این اساس، یکی از هدف‌های این پژوهش، مطالعه رابطه بین کنش‌وری خانواده و سبک‌های هویت بود. با توجه به پیچیدگی‌های کنش‌وری خانواده و سبک‌های هویت، تصور نمی‌شود که رابطه بین کنش‌وری خانواده و سبک‌های هویت یک رابطه ساده باشد؛ احتمال و فرضی که در پژوهش‌های مقدماتی مورد بررسی قرار نگرفته است. از سوی دیگر، شواهد مقدماتی (برزونسکی، ۱۹۹۰؛ سوننس، دوریز و گوسنر^{۳۷}، ۲۰۰۵) نشان داده‌اند که سبک‌های هویت ممکن است تحت تأثیر ویژگی‌های شخصیتی شکل بگیرند. از این دو دسته یافته پژوهشی می‌توان به این احتمال رسید که ممکن است ویژگی‌های شخصیتی بتوانند در رابطه بین کنش‌وری خانواده و سبک‌های هویت نقش واسطه‌ای ایفا کنند؛ احتمال و فرضی که در هیچ پژوهشی تاکنون مورد بررسی قرار نگرفته است. بر این اساس، هدف دوم پژوهش بررسی نقش واسطه‌ای استحکام من^{۳۸}، به عنوان یک ویژگی شخصیتی، در رابطه بین کنش‌وری خانواده و سبک هویت فرزندان بود.

استحکام من، مجموعه‌ای از کنش‌های من به عنوان یکی از ساختارهای اساسی شخصیت، ریشه در نظریه‌های فروید دارد. از دیدگاه فروید^{۳۹} (۱۹۲۳)، استحکام من به توانایی من در مواجهه با مطالبات و تعارض‌های نهاد، فرامن و مقتضیات محیط و مدیریت این شرایط اطلاق می‌شود. از این نقطه نظر، استحکام من به فرد کمک می‌کند تا در شرایط استرس‌زا و درمانده‌ساز، ثبات و پایداری هیجانی خود را حفظ کند. برعکس، اگر من از استحکام کافی برخوردار نباشد، فرد در کشاکش مطالبات و تعارض‌ها گرفتار می‌شود و آشفتگی هیجانی را تجربه می‌کند. ضعف من از شاخص‌های اصلی آسیب‌شناسی روانی در رویکردهای روان‌پویایی محسوب می‌شود (وینر، تنن و سولس^{۴۰}، ۲۰۱۲).

بر اساس نظریه‌های تحولی (برای مثال، اریکسون، ۱۹۶۵؛ لوینگر^{۴۱}، ۱۹۷۶)، استحکام من محصول فائق آمدن بر بحران‌های تحولی و گذار موفق از یک مرحله به مرحله بعدی تحول روانی است؛ فرایندی که پیامد آن رشد و استحکام من (بائر، شاب و مک آدامز^{۴۲}، ۲۰۱۱) و شکل‌گیری هویت (کریمر^{۴۳}، ۲۰۱۲) است. بر این اساس، میزان استحکام من بر حسب مجموعه توانمندی‌های روان‌شناختی فرد برای حل تعارضات درون‌روانی و تعامل با محیط (مک کرا و کاستا^{۴۴}، ۲۰۰۳) شامل مهار من^{۴۵}، تاب‌آوری من^{۴۶}، مکانیسم‌های دفاعی^{۴۷} و راهبردهای مقابله‌ای^{۴۸} تعیین می‌شود (بشارت، زاهدی تجربی و نوربالا^{۴۹}، ۱۳۹۲؛ بلاک، هورویچ و گدیمن^{۵۰}، ۱۹۷۳). هر یک از این ویژگی‌ها به نحوی به فرد کمک می‌کنند تا با مشکلات مقابله کند، به حل مسائل

بپردازد، احساس یکپارگی خود را حفظ نماید و فراتر از اینها به سطحی بالاتر از رشد برسد. نتایج پژوهش‌ها نشان داده‌اند که استحکام من با تعدادی از شاخص‌های سلامت روانی و اجتماعی شامل حرمت خود، منبع کنترل درونی^{۵۱}، همدلی با دیگران، راهبردهای مقابله و درخواست برای حمایت اجتماعی (مارکستروم، سابینو، ترنر و برمن^{۵۲}، ۱۹۹۷؛ مارکستروم و مارشال^{۵۳}، ۲۰۰۷)، سازگاری اجتماعی و هیجانی (شارما^{۵۴}، ۲۰۱۲) و موفقیت تحصیلی (فریمن^{۵۵}، ۲۰۰۱) رابطه دارد.

با استناد به اهمیت استحکام من و نقش تأثیرگذار آن بر پویایی‌ها و کنش‌وری‌های روان‌شناختی و بین‌شخصی آن و کمک به کشف مکانیسم‌های تأثیرگذاری این سازه در رابطه بین کنش‌وری‌های خانواده و سبک‌های هویت، این پژوهش با هدف‌های دوگانه پیشتر ذکر شده انجام شد. فرضیه‌های پژوهش به این شرح بررسی شدند: (۱) کنش‌وری ادراک شده خانواده با سبک هویت اطلاعاتی رابطه مثبت دارد؛ (۲) کنش‌وری ادراک شده خانواده با سبک هویت هنجاری رابطه مثبت دارد؛ (۳) کنش‌وری ادراک شده خانواده با سبک هویت سردرگم - اجتنابی رابطه منفی دارد؛ (۴) کنش‌وری ادراک شده خانواده با استحکام من رابطه مثبت دارد؛ (۵) استحکام من با سبک هویت اطلاعاتی رابطه مثبت دارد؛ (۶) استحکام من با سبک هویت هنجاری رابطه مثبت دارد؛ (۷) استحکام من با سبک هویت سردرگم - اجتنابی رابطه منفی دارد؛ (۸) استحکام من در رابطه بین کنش‌وری ادراک شده خانواده و سبک‌های هویت نقش واسطه‌ای دارد.

روش

جامعه، نمونه و روش نمونه‌گیری

جامعه آماری این پژوهش دانش‌آموزان مقاطع سوم و چهارم دبیرستان‌های شهرستان آمل بودند. تعداد ۲۵۰ دانش‌آموز برای شرکت در پژوهش داوطلب شدند. پس از تقسیم شهر به مناطق چهارگانه، از هر منطقه به طور تصادفی یک مدرسه دخترانه و یک مدرسه پسرانه، و از هر مدرسه دو کلاس از مقاطع سوم و چهارم برای اجرای پژوهش انتخاب شدند. شرایط لازم برای شرکت در پژوهش عبارت بودند از: الف) رضایت داوطلب برای شرکت در پژوهش؛ ب) تحصیل دانش‌آموز در مقاطع سوم و چهارم دبیرستان؛ ج) نداشتن بیماری روان‌پزشکی و یا پزشکی مستلزم مصرف دارو در زمان انجام پژوهش. پس از جلب رضایت و همکاری دانش‌آموزان، از آن‌ها خواسته شد مقیاس سبک‌های هویت، ابزار سنجش خانواده و مقیاس استحکام من را تکمیل کنند. به منظور کنترل اثر ترتیب و خستگی، مقیاس‌ها به تناسب با ترتیب‌های متفاوت ارائه شدند. تعداد ۱۳ آزمودنی به دلیل پاسخ ناقص به ابزارها از تحلیل آماری کنار گذاشته شدند و بدین ترتیب نمونه پژوهش به ۲۳۷ دانش‌آموز (۱۲۳ پسر، ۱۱۴ دختر) تقلیل یافت. میانگین سنی آزمودنی‌های پسر ۱۷/۰۵ سال، با دامنه ۱۶-۱۹ و انحراف استاندارد ۰/۶۹ و میانگین سنی آزمودنی‌های دختر ۱۷/۱۱ سال، با دامنه ۱۶-۱۸ و انحراف استاندارد ۰/۷۴ بود. تعداد ۱۱۵ نفر از شرکت‌کنندگان (۴۸/۵ درصد) پایه سوم و ۱۲۲ نفر (۵۱/۵ درصد) پایه چهارم بودند. تعداد ۸۱ نفر از آزمودنی‌ها (۳۴/۲ درصد) در رشته ریاضی - فیزیک، ۱۲۲ نفر (۵۱/۵ درصد) در رشته علوم تجربی و ۳۴ نفر (۱۴/۳ درصد) در رشته علوم انسانی مشغول به تحصیل بودند.

ابزارهای پژوهش

مقیاس سبک‌های هویت^{۵۶} (ISI-4): مقیاس سبک‌های هویت (ISI) اولین بار توسط برزونسکی در سال ۱۹۸۹ ساخته شد و سپس دو بار توسط خود او مورد تجدید نظر قرار گرفت. این ابزار ۴۰ گویه‌ای، یک مقیاس خودگزارشی است که شامل چهار زیرمقیاس است. سه تا از زیرمقیاس‌ها مربوط به سبک‌های هویت و یکی مربوط به تعهد هویت^{۵۷} است. تعداد ۱۱ گویه آن در ارتباط با سبک هویت اطلاعاتی، ۱۰ گویه آن در ارتباط با سبک هویت اجتنابی / سردرگم و ۹ گویه آن مربوط به سبک هویت هنجاری و ۱۰ گویه نیز در ارتباط با تعهد هویت است (برزونسکی، ۱۹۸۹). پاسخ‌ها بر اساس مقیاس لیکرت پنج درجه‌ای تنظیم شده است، پیوستار پاسخ‌ها بر پایه طیفی از کاملاً مخالف، مخالف، مطمئن نیستم، موافق و کاملاً موافق رتبه‌بندی شده و به ترتیب نمره‌های یک، دو، سه، چهار و پنج به هر گزینه اختصاص یافته است (حجازی، شهرآرای، فارسی‌نژاد و عسگری^{۵۸}، ۲۰۰۹). پژوهش برزونسکی، سوننس، اویکس، اسمیت، پاپینی^{۵۹} و همکاران (۲۰۱۳) نشان داد که گرچه ویژگی‌های روان‌سنجی نسخه چهارم سبک هویت بهتر از نسخه سوم بود مثل بالاتر بودن ضرایب پایایی بازآزمایی^{۶۰} سبک‌های اطلاعاتی ۰/۸۰، هنجاری ۰/۸۵ و سردرگم/اجتنابی ۰/۸۷، اما مقیاس هنجاری دارای اعتبار کمتر از ۰/۷۰ و دارای برخی مشکلات روایی بود. این پرسش‌نامه در ایران توسط رحیمی‌نژاد، یزدانی‌ورزانه، امانی و فراهانی^{۶۱} (۱۳۸۹) ترجمه شده و اعتبار و روایی آن مورد بررسی قرار گرفته است. روایی سازه نسخه فارسی سبک‌های هویت (ISI-4) با دو روش تحلیل عاملی اکتشافی و روایی همگرا - واگرا و پایایی آن مورد بررسی قرار گرفت (رحیمی‌نژاد و همکاران، ۱۳۸۹).

نتایج تحلیل عاملی به روش مولفه‌های اصلی ۳ عامل برای سبک‌ها و یک عامل برای تعهد را مشخص کرد. این عوامل مجموعاً ۳۷ درصد از واریانس مقیاس را تبیین کردند. ضرایب همبستگی سبک هویت اطلاعاتی با منزلت‌های هویت‌یافتگی، بحران‌زدگی، دنباله‌روی و سردرگمی به ترتیب ۰/۵۲، ۰/۱۳، -۰/۰۰۶ و ۰/۳۰ - به دست آمد. ضرایب همبستگی سبک هویت هنجاری با منزلت‌های هویت‌یافتگی، بحران‌زدگی، دنباله‌روی و سردرگمی به ترتیب ۰/۰۶، ۰/۰۴، ۰/۴۲ و ۰/۰۵ - محاسبه شد. ضرایب همبستگی سبک هویت سردرگم با منزلت‌های هویت‌یافتگی، بحران‌زدگی، دنباله‌روی و سردرگمی به ترتیب ۰/۴۰ - ۰/۳۰، ۰/۲۱ و ۰/۳۱ محاسبه شد. ضرایب همبستگی سبک تعهد هویت با منزلت‌های هویت‌یافتگی، بحران‌زدگی، دنباله‌روی و سردرگمی به ترتیب ۰/۵۱، ۰/۴۴، -۰/۰۴ و ۰/۳۸ - به دست آمد. ضرایب همسانی درونی^{۶۲} به روش آلفای کرونباخ برای سبک‌های اطلاعاتی، هنجاری، سردرگم/اجتنابی و نیز تعهد هویت به ترتیب ۰/۷۵، ۰/۶۱، ۰/۷۱ و ۰/۸۴ و پایایی بازآزمایی به فاصله چهار روز برای سبک‌های اطلاعاتی، هنجاری، آشفته - اجتنابی و تعهد هویت به ترتیب ۰/۶۷، ۰/۴۷، ۰/۶۷ و ۰/۷۴ محاسبه شد (رحیمی‌نژاد و همکاران، ۱۳۸۹).

ابزار سنجش خانواده^{۶۳} (FAD): این مقیاس یک ابزار ۶۰ سؤالی است که بر اساس مدل مک مستر در مورد کنش‌وری خانواده توسط اپستین، بیشاپ و لوین^{۶۴} (۱۹۷۸) ساخته شده است. این مقیاس کنش‌وری خانواده را در هفت زمینه شامل حل مسئله، ارتباطات، نقش‌ها، پاسخ‌دهی عاطفی، مشارکت عاطفی، کنترل رفتار و عملکرد کلی در مقیاس چهار درجه‌ای لیکرت از نمره ۱ (کاملاً موافق) تا نمره ۴ (کاملاً مخالف) می‌سنجد. هر اندازه نمره افراد در این مقیاس بالاتر باشد، مشخصه‌های خانوادگی آنان ناکارآمدتر و نامطلوب‌تر

است. مشخصه‌های روان‌سنجی این مقیاس در پژوهش‌های مختلف تأیید شده است (استیگر، لیکورتیک، چاپمن و هاسین^{۶۵}، ۱۹۹۱؛ میلر، رایان، کیتتر، بیشاپ و اپستین^{۶۶}، ۲۰۰۰؛ والر، کالام و اسلد^{۶۷}، ۱۹۸۹). در اعتباریابی فرم فارسی مقیاس سنجش خانواده که توسط محمدی‌زاده و ملک خسروی^{۶۸} (۱۳۸۵) در نمونه ۵۰۰ نفری انجام شده، آلفای کرونباخ کلی پرسش‌نامه ابزار سنجش خانواده در ارتباط با همه سؤالات ۰/۹۲ و در مورد زیرمقیاس‌های حل مسئله ۰/۷۲، ارتباط ۰/۷۰، نقش‌ها ۰/۷۱، مشارکت عاطفی ۰/۷۳، پاسخ‌دهی عاطفی ۰/۷۱، کنترل ۰/۶۶ و کارکرد کلی ۰/۸۲ به دست آمد که نشانه همسانی درونی بالای این مقیاس است. ضرایب همبستگی پیرسون بین نمره‌های ۵۰ نفر از آزمودنی‌ها در دو نوبت با فاصله یک هفته از ۰/۵۷ تا ۰/۸۰ محاسبه شد که نشانه پایایی بازمآزمایی بالای فرم فارسی است. همبستگی کلی پرسش‌نامه نیز در دو مرحله ۰/۸۲ بود (محمدی‌زاده و ملک خسروی، ۱۳۸۵).

مقیاس استحکام من^{۶۹} (ESS): مقیاس استحکام من، یک ابزار خودگزارشی است که از ۲۵ گویه تشکیل شده است و برای اندازه‌گیری میزان توانمندی من در مهار و مدیریت موقعیت‌ها و شرایط دشوار زندگی توسط بشارت^{۷۰} (۱۳۸۶ و ۱۳۹۵) ساخته و هنجاریابی شده است. این مقیاس واکنش‌های فرد به موقعیت‌های دشوار زندگی را در اندازه‌های پنج درجه‌ای از ۱ (خیلی کم) تا ۵ (خیلی زیاد) بر حسب پنج زیرمقیاس مهار من، تاب‌آوری من، مکانیسم‌های دفاعی رشد یافته، راهبردهای مقابله مسئله‌محور و راهبردهای مقابله هیجان‌محور مثبت می‌سنجد. حداقل و حداکثر نمره آزمودنی در هر یک از زیرمقیاس‌های استحکام من به ترتیب ۵ و ۲۵ است. از مجموع نمره پنج زیرمقیاس آزمون، نمره کل فرد برای استحکام من از ۲۵ تا ۱۲۵ محاسبه می‌شود. ویژگی‌های روان‌سنجی مقیاس استحکام من در چندین پژوهش که در خلال سال‌های ۱۳۸۴ تا ۱۳۹۰ در نمونه‌های بیمار ($n = 372$) و بهنجار ($n = 1257$) انجام شده‌اند، مورد بررسی و تأیید قرار گرفته‌اند (بشارت، ۱۳۸۶، ۱۳۹۵). در این پژوهش‌ها، ضرایب آلفای کرونباخ برای پرسش‌های هر یک از زیرمقیاس‌های استحکام من برای مهار من از ۰/۷۵ تا ۰/۸۷، برای تاب‌آوری من از ۰/۷۷ تا ۰/۹۰، برای مکانیسم‌های دفاعی رشد یافته از ۰/۷۷ تا ۰/۸۹، برای راهبردهای مقابله مسئله‌محور از ۰/۷۶ تا ۰/۹۱، برای راهبردهای مقابله هیجان‌محور مثبت از ۰/۷۳ تا ۰/۸۶ و برای نمره کل مقیاس استحکام من از ۰/۸۱ تا ۰/۹۳ به دست آمد. این ضرایب همسانی درونی مقیاس استحکام من را تأیید می‌کنند. پایایی بازمآزمایی مقیاس استحکام من برای نمونه‌های بیمار ($n = 122$) و بهنجار ($n = 274$) در دو نوبت با فاصله‌های ۲ تا ۴ هفته برای مهار من از ۰/۶۴ تا ۰/۷۳، برای تاب‌آوری من از ۰/۷۱ تا ۰/۸۴، برای مکانیسم‌های دفاعی رشد یافته از ۰/۷۰ تا ۰/۸۵، برای راهبردهای مقابله مسئله‌محور از ۰/۶۷ تا ۰/۷۸، برای راهبردهای مقابله هیجان‌محور مثبت از ۰/۶۹ تا ۰/۸۱ و برای نمره کل مقیاس استحکام من از ۰/۷۳ تا ۰/۸۸ به دست آمد. این ضرایب که همه در سطح $p < 0.01$ معنادار هستند، پایایی بازمآزمایی مقیاس استحکام من را تأیید می‌کنند.

یافته‌ها

جدول ۱ مشخصه‌های آماری متغیرها را بر حسب نمره‌های کنش‌وری خانواده، سبک‌های هویت و استحکام من به تفکیک جنس نشان می‌دهد.

جدول ۱: میانگین و انحراف استاندارد متغیرهای کنش‌وری خانواده،

سبک‌های هویت و استحکام من

متغیر	دختر		پسر		کل	
	میانگین	انحراف استاندارد	میانگین	انحراف استاندارد	میانگین	انحراف استاندارد
حل مسئله	۱۱/۶۸	۲/۳۶	۱۱/۹۵	۲/۳۵	۱۱/۸۲	۲/۳۵
ارتباطات	۱۴/۰۷	۲/۶۴	۱۵/۰۱	۳/۱۹	۱۴/۵۶	۲/۹۷
نقش‌ها	۱۹/۹۲	۳/۵۱	۲۰/۳۷	۳/۹۱	۲۰/۱۶	۳/۷۲
پاسخ‌دهی عاطفی	۱۵/۰۹	۳/۱۲	۱۶/۳۴	۳/۵۶	۱۵/۶۸	۳/۳۹
مشارکت عاطفی	۱۷/۲۵	۳/۹۵	۱۸/۹۲	۳/۵۱	۱۸/۱۱	۳/۸۱
کنترل رفتاری	۲۰/۷۰	۳/۷۲	۲۲/۲۱	۳/۵۵	۲۱/۴۹	۳/۷۰
کنش‌وری خانواده	۲۴/۷۸	۵/۵۳	۲۶/۹۸	۵/۵۱	۲۵/۹۲	۵/۶۲
سبک اطلاعاتی	۲۷/۳۸	۴/۸۳	۲۷/۲۲	۷/۳۰	۲۷/۳۰	۶/۲۲
سبک هنجاری	۱۶/۰۱	۳/۵۱	۱۶/۴۳	۴/۷۱	۱۶/۲۳	۴/۱۷
سبک اجتنابی/سردرگم	۱۹/۶۸	۵/۰۴	۲۰/۶۰	۵/۱۷	۲۰/۱۶	۵/۱۲
استحکام من	۸۲/۱۵	۱۵/۸۷	۸۳/۷۸	۱۲/۴۵	۸۳/۰۰	۱۴/۱۹

نتایج آزمون همبستگی پیرسون در جدول ۲ نشان داده شده است (لازم به ذکر است که نمره بالاتر در مقیاس‌های کنش‌وری خانواده، نشانه کنش‌وری ناکارآمد و نامطلوب است. بر این اساس، ضرایب همبستگی معکوس در نظر گرفته می‌شوند).

جدول ۲: ضریب همبستگی پیرسون متغیرهای کنش‌وری خانواده،

سبک‌های هویت و استحکام من (n = ۲۳۷)

متغیر	سبک اطلاعاتی	سبک هنجاری	سبک اجتنابی/سردرگم	استحکام من
حل مسئله	-۰/۳۳**	-۰/۱۷**	۰/۰۶	-۰/۲۵**
ارتباطات	-۰/۲۷**	-۰/۰۱	۰/۰۶	-۰/۳۲**
نقش‌ها	-۰/۲۹**	۰/۰۱	۰/۱۹**	-۰/۳۷**
پاسخ‌دهی عاطفی	-۰/۲۵**	۰/۰۳	۰/۱۷**	-۰/۲۹**
مشارکت عاطفی	-۰/۲۱**	۰/۰۵	۰/۲۱**	-۰/۲۹**
کنترل رفتاری	-۰/۲۸**	-۰/۰۳	۰/۲۳**	-۰/۳۱**
کنش‌وری خانواده	-۰/۳۳**	-۰/۰۵	۰/۲۰**	-۰/۳۵**
استحکام من	۰/۴۹**	۰/۲۰**	-۰/۰۷	۱

*P < ۰/۰۵ **P < ۰/۰۱

بر اساس داده‌های جدول ۲، رابطه بین کنش‌وری حل مسئله، ارتباطات، نقش‌ها، پاسخ‌دهی عاطفی، مشارکت عاطفی و کنترل رفتاری و کنش‌وری کل با سبک هویت اطلاعاتی در سطح $p < ۰/۰۱$ معنادار است ($r = -۰/۳۳$)، بدین ترتیب فرضیه اول پژوهش مبنی بر وجود رابطه مثبت بین کنش‌وری مطلوب خانواده و سبک هویت اطلاعاتی تأیید می‌شود. سبک هویت هنجاری تنها با زیرمؤلفه حل مسئله متغیر کنش‌وری مطلوب خانواده رابطه معنادار دارد که جهت این رابطه طبق فرض پژوهش مثبت به دست آمده است ($p < ۰/۰۱$)، اما کنش‌وری کل با سبک هویت هنجاری رابطه معنادار ندارد و فرضیه دوم پژوهش مبنی بر

وجود رابطه مثبت معنادار بین این دو متغیر رد می‌شود. نتایج هم‌چنین نشان می‌دهد که جز در مورد زیرمقیاس‌های حل مسئله و ارتباطات که رابطه معناداری با سبک اجتنابی/ سردرگم ندارند، سایر زیرمقیاس‌های کنش‌وری مطلوب خانواده و نمره کل کنش‌وری با سبک هویت اجتنابی/ سردرگم رابطه معنادار دارند ($t=0/20, p<0/01$) و فرضیه سوم پژوهش مبنی بر رابطه منفی بین کنش‌وری مطلوب خانواده و سبک هویت اجتنابی/ سردرگم تأیید می‌شود.

نتایج آزمون همبستگی هم‌چنین نشان می‌دهد که همه زیرمقیاس‌های کنش‌وری مطلوب خانواده با استحکام من فرزندان رابطه معنادار دارند ($t=-0/35, p<0/01$) و فرضیه چهارم پژوهش مبنی بر وجود رابطه مثبت بین کنش‌وری مطلوب خانواده و استحکام من مورد تأیید قرار می‌گیرد. بر اساس نتایج گزارش شده در جدول ۲، استحکام من با سبک هویت اطلاعاتی رابطه مثبت معنادار دارد ($t=0/49, p<0/01$) از این رو، فرضیه پنجم پژوهش مبنی بر وجود رابطه مثبت بین استحکام من فرزند و سبک هویت اطلاعاتی تأیید می‌شود. نتایج همبستگی هم‌چنین نشان می‌دهد که فرضیه ششم پژوهش مبنی بر وجود رابطه مثبت بین استحکام من و سبک هویت هنجاری تأیید می‌شود ($t=0/20, p<0/01$)، اما فرضیه هفتم پژوهش تأیید نمی‌شود. سپس برای سنجش نقش واسطه‌ای استحکام من در رابطه بین کنش‌وری خانواده و سبک هویت، تحلیل مسیر انجام شد. به منظور آزمون برازش مدل فرضی پژوهش با داده‌ها و نیز برآورد ضرایب اثر مستقیم، غیرمستقیم و کل برای مدل، از تحلیل مسیر با روش بیشینه احتمال استفاده شد. نرم‌افزار ایموس^{۷۱} (AMOS-18) برای برآورد ضرایب اثر و شاخص‌های برازش مدل مورد استفاده قرار گرفت. حجم نمونه کافی به عنوان یکی از موارد مهم در مدل‌یابی مورد توجه قرار گرفت. بنتلر و چو (۱۹۸۸)، نقل از هومن^{۷۲}، (۱۳۸۶) بیان می‌کنند که به شرط نرمال بودن توزیع متغیرها و نبود داده‌های پرت و موارد گم‌شده، حجم گروه نمونه را می‌توان تا ۵ مورد برای هر پارامتر محاسبه شده کاهش داد. خطی بودن روابط بین متغیرها نیز به عنوان یکی از پیش‌فرض‌های مدل‌های رگرسیونی مورد توجه قرار گرفت. نتایج این تحلیل در جدول ۳ ارائه شده است.

جدول ۳: ضرایب استاندارد مستقیم، غیرمستقیم و ضرایب تبیین کل کنش‌وری خانواده

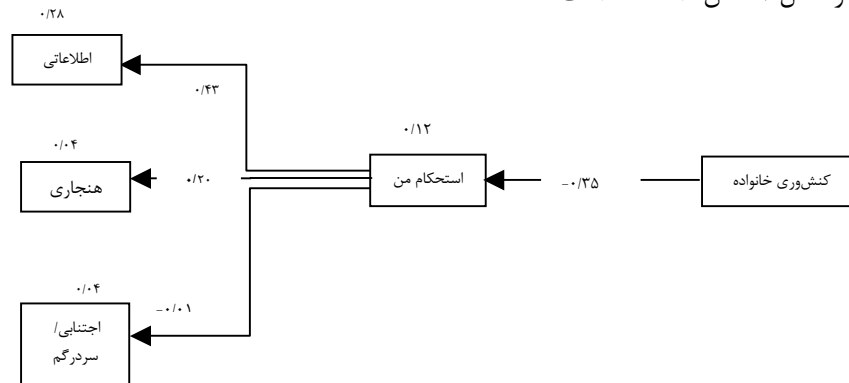
بر سبک‌های هویت با واسطه‌گری استحکام من

مسیرها	اثر مستقیم	اثر غیرمستقیم	اثر کل	ضریب تبیین
سبک اطلاعاتی از:				۰/۲۸
استحکام من	۰/۴۳**	-	۰/۴۳**	
کنش‌وری خانواده	-۰/۱۹*	-۰/۱۵**	-۰/۳۴**	
سبک هنجاری از:				۰/۰۴
استحکام من	۰/۲۰**	-	۰/۲۰**	
کنش‌وری خانواده	-	-۰/۰۷**	۰/۰۷**	
سبک اجتنابی/سردرگم از:				۰/۰۴
استحکام من	۰/۰۱	-	۰/۰۱	
کنش‌وری خانواده	۰/۱۹*	۰/۰۰۱	۰/۱۹*	
استحکام من از:				۰/۱۲
کنش‌وری خانواده	-۰/۳۵**	-	-۰/۳۵**	

* $P<0/05$ ** $P<0/01$

بر اساس این نتایج، ضرایب اثر غیرمستقیم کنش‌وری خانواده بر سبک هویت اطلاعاتی (ضریب اثر = $-0/15$)، و سبک هنجاری (ضریب اثر = $-0/07$)، $p < 0/01$ به لحاظ آماری معنادارند. اثر غیرمستقیم کنش‌وری خانواده فرزند بر سبک اجتنابی / سردرگم (ضریب اثر = $0/00$)، $p > 0/05$ به لحاظ آماری معنادار نیست. سبک اطلاعاتی، سبک هنجاری، سبک اجتنابی / سردرگم و استحکام من به ترتیب به میزان ۴، ۴، ۲۸ و ۱۲ درصد توسط متغیرهای درون مدل تبیین می‌شوند. این نتایج نشان می‌دهد که استحکام من می‌تواند به عنوان متغیر واسطه‌ای، رابطه کنش‌وری خانواده و سبک‌های هویت را به صورت جزئی تحت تأثیر قرار دهد. این نتیجه فرضیه هشتم پژوهش را تأیید می‌کند.

به منظور درک بهتر روابط و اثرات ارائه شده در جدول، نمودار مسیرهای مدل برازش یافته با ضرایب استاندارد در شکل ۱ نشان داده شده است.



شکل ۱: نمودار مسیرهای مدل برازش یافته نقش واسطه‌ای استحکام من در رابطه بین کنش‌وری خانواده و سبک‌های هویت

بحث

هدف اصلی پژوهش حاضر تعیین رابطه کنش‌وری خانواده با سبک‌های هویت و نقش واسطه‌ای استحکام من در رابطه بین کنش‌وری خانواده و سبک‌های هویت بود. نتایج به دست آمده نشان دادند که بین کنش‌وری ادراک شده مطلوب خانواده و سبک هویت اطلاعاتی، بین کنش‌وری ادراک شده مطلوب خانواده و استحکام من و بین استحکام من و سبک‌های اطلاعاتی و هنجاری هویت رابطه مثبت معنادار و بین کنش‌وری ادراک شده خانواده و سبک هویت اجتنابی / سردرگم رابطه منفی معنادار وجود دارد. بر این اساس، فرضیه‌های اول، سوم، چهارم، پنجم و ششم پژوهش تأیید می‌شوند. نتایج این پژوهش با یافته‌های پژوهش‌های قبلی (امانی و مجذوبی^{۷۳}، ۱۳۸۸؛ برزونسکی، برانج و میوس^{۷۴}، ۲۰۰۷؛ بیرس و گوسنر، ۲۰۰۸؛ پورابراهیم، حیدری و خوش کنش^{۷۵}، ۱۳۹۰؛ سوانسون، ولینت، لمری - چالفانت و اوبرین^{۷۶}، ۲۰۱۱) مطابقت دارند. برای مثال، یافته‌های پژوهش برزونسکی و همکاران (۲۰۰۷) نشان داد که کنش‌وری مطلوب خانواده در پژوهش آن‌ها بر حسب روابط والدین - نوجوان بررسی شده بود، با سبک هویت هنجاری رابطه مثبت و با سبک هویت اجتنابی / سردرگم رابطه منفی دارد. همچنین آن‌ها نشان دادند که سبک اجتنابی / سردرگم با روابط منفی والدینی شامل کنترل روان‌شناختی و کنترل رفتاری به طور مثبت و با ارتباطات گرم و صمیمی

خانوادگی به طور منفی همبسته است. نتایج پژوهش حاضر نیز نشان داد که کنش‌وری مطلوب خانواده با سبک هویت اطلاعاتی رابطه مثبت و با سبک هویت اجتنابی/ سردرگم رابطه منفی دارد. تفاوت یافته‌های پژوهش حاضر با پژوهش برزونسکی و همکاران (۲۰۰۷) با واقعیت‌های اجتماعی و فرهنگی عمدتاً در حال تغییر و گذار ایران، مخصوصاً در سنین نوجوانی، مطابقت می‌کند. در پژوهش برزونسکی و همکاران (۲۰۰۷)، کنش‌وری خانواده بیشتر سبک هویت هنجاری را در پی دارد که بر اساس آن نوجوان سعی می‌کند با دستورات، انتظارات و استانداردهای وضع شده توسط افراد مهم هم‌نوابی کند (برزونسکی، ۲۰۰۴)؛ در حالی که در پژوهش حاضر، کنش‌وری خانواده بیشتر سبک هویت اطلاعاتی را پایه‌ریزی می‌کند که بر اساس آن نوجوان در جست‌وجوی اطلاعات جدید، پردازش این اطلاعات برای خودشناسی، تجدید نظر و بازسازی هویت خود است (برزونسکی، ۲۰۰۴). نتایج پژوهش حاضر با یافته‌های پژوهش پوراابراهیم و همکاران (۱۳۹۰) نیز مطابقت می‌کند که نشان دادند سبک فرزندپروری مقتدرانه که بیانگر کنش‌وری مطلوب خانواده است، پیش‌بینی‌کننده سبک هویت اطلاعاتی است و سبک فرزندپروری آمرانه که بیانگر کنش‌وری نامطلوب خانواده است، سبک هویت اجتنابی/ سردرگم را پیش‌بینی می‌کند.

پژوهش امانی و مجدوبی (۱۳۸۸) نیز نشان داد که سبک‌های دلبستگی پیش‌بینی‌کننده سبک‌های هویت هستند و یافته مهم‌تر آن‌ها این بود که سبک دلبستگی ایمن با سبک هویت اطلاعاتی رابطه مثبت داشت. بر اساس نتایج پژوهش امانی و مجدوبی (۱۳۸۸) و پژوهش حاضر، می‌توان رابطه کنش‌وری مطلوب خانواده با سبک هویت اطلاعاتی را بر اساس ویژگی‌های دلبستگی افراد تبیین کرد. سبک‌های دلبستگی محصول پیوندهای عاطفی بنیادین مادر - فرزند هستند (بالبی، ۱۹۸۸). این پیوندها و تعاملات والدین - فرزندان، پیامد آن‌ها در ادامه مراحل رشد و تحول، در جایی که کنش‌وری خانواده مطلوب و سبک دلبستگی ایمن باشد، به شکل‌گیری، استقرار و تداوم اعتماد، پیوندجویی، اکتشاف‌گری، تجربه‌آموزی، قدرت مواجهه و حل مسئله منجر می‌شوند. این ویژگی‌ها لازمه شکل‌گیری سبک هویت اطلاعاتی به حساب می‌آیند (برزونسکی، ۲۰۰۴) و رابطه کنش‌وری مطلوب خانواده با این سبک هویتی را تبیین می‌کنند. بیرس و گوسنر (۲۰۰۸) نیز بر اساس یافته‌های پژوهش خود، سبک دلبستگی ایمن را مکانیسم تعیین‌کننده سبک هویت اطلاعاتی مطرح کرده‌اند. آن‌ها معتقدند که احساس امنیت در رفتار جست‌وجوگری فرزندان و رشد شایستگی آن‌ها منعکس می‌شود و این ویژگی به شکل‌گیری سبک هویت اطلاعاتی در فرزندان کمک می‌کند (بیرس و گوسنر، ۲۰۰۸). ضعف راهبردهای مقابله با مشکلات زندگی روزمره و اجتناب‌ورزی از تصمیم‌گیری و و اهمال‌کاری (آدامز و شی، ۲۰۰۱؛ برزونسکی، ۲۰۰۴) از تعیین‌کننده‌های سبک هویت اجتنابی/ سردرگم محسوب می‌شوند.

نتایج پژوهش حاضر نشان داد که استحکام من در رابطه بین کنش‌وری ادراک شده و سبک هویت اطلاعاتی نقش واسطه‌ای دارد. با توجه به این‌که این تأثیر واسطه‌ای جزئی بود، می‌توان نتیجه گرفت که بخشی از رابطه کنش‌وری ادراک شده خانواده با سبک‌های هویت از طریق استحکام من تعیین می‌شود. استحکام من، به عنوان مجموعه‌ای از توانمندی‌های برخاسته از تحول روانی - اجتماعی (اریکسون، ۱۹۶۸) برای حل تعارضات درون روانی و تعامل با محیط، فرایند شکل‌گیری و تحول هویت را تحت تأثیر قرار می‌دهد. این تأثیرگذاری، در سایه تعامل کنش‌وری‌های خانواده - استحکام من (بلاک^{۷۷}، ۲۰۰۲؛ شارما، ۲۰۱۲؛ منسفیلد و همکاران، ۲۰۱۳؛ واگ، فردریکسون و تیلور^{۷۸}، ۲۰۰۸؛ والش، ۲۰۱۱)، از طریق چند

مکانیسم قابل توجه است. کنش‌وری و سازمان‌یافتگی خانواده، توانایی انطباق فرزندان (لاهمن و جارویس^{۷۹}، ۲۰۰۰)، سازگاری روان‌شناختی فرزندان (گاتمن، کتز و هوون^{۸۰}، ۱۹۹۶) و شایستگی اجتماعی، تاب‌آوری من و مهار من فرزندان (شانک و چیچتی^{۸۱}، ۲۰۰۱) را افزایش می‌دهد. شوارتز، پنتین، پرادو، سولویان و سزپوسنیک^{۸۲} (۲۰۰۵) و هاردن^{۸۳} (۲۰۰۴) نیز نشان دادند که والدین با ایجاد محیط حمایتی که فرزندان در آن مواجهه با عوامل استرس‌زا و مدیریت آن‌ها را یاد بگیرند، تاب‌آوری من را افزایش می‌دهند. تاب‌آوری، یعنی فرایند پویای انطباق مثبت با تجربه‌های تلخ و ناگوار (بلاک، ۲۰۰۲؛ واگ و همکاران، ۲۰۰۸؛ ویر و جرد^{۸۴}، ۲۰۰۲) و افزایش مقاومت فرد در برابر استرس‌ها (شارما، ۲۰۱۲) از ویژگی‌های استحکام من محسوب می‌شوند. بر این اساس، می‌توان گفت که کنش‌وری مطلوب خانواده با فراهم‌سازی زمینه‌های لازم برای شکل‌گیری و تقویت استحکام من، توانمندی فرزندان را برای مدیریت شرایط استرس‌زا و حل تعارضات افزایش می‌دهد و به شکل‌گیری سبک هویت کمک می‌کند.

از سوی دیگر، پژوهش کلینک، بیارس - وینستون و باکن^{۸۵} (۲۰۰۸) نشان می‌دهد که رفتار حمایتی و سازگاران والدینی که از عوامل مؤثر بر کنش‌وری نقش است، موجب شکل‌گیری و استفاده از راهبردهای مقابله‌ای کارآمد در مواجهه با عوامل استرس‌زای محیطی در فرزندان می‌شود. سولدو، شاونسی و هاردستی^{۸۶} (۲۰۰۸) نیز نشان دادند که ارتباطات خانوادگی، بر چگونگی مواجهه، مقابله و انطباق افراد با شرایط استرس‌زا مؤثر است. راهبردهای مقابله کارآمد از مؤلفه‌های اصلی استحکام من است (بشارت و همکاران، ۱۳۹۲؛ بلاک، هورویچ و گدمن^{۸۷}، ۱۹۷۳). بر این اساس، می‌توان نتیجه گرفت که کنش‌وری مطلوب خانواده از طریق تقویت راهبردهای مقابله کارآمد (استحکام من)، توانمندی فرزندان را برای مدیریت شرایط استرس‌زا و مقابله با استرس‌ها افزایش می‌دهد و فرایند شکل‌گیری و تحول سبک‌های هویت را تحت تأثیر قرار می‌دهد؛ نقشی که در یافته‌های پژوهش حاضر تأیید شد. در تأیید این تبیین، دنزومور و استورمشاک^{۸۸} (۲۰۰۳) نیز نشان دادند که ادراک نوجوانان از صمیمیت بین اعضای خانواده که نشان‌دهنده کارآمدی ویژگی ارتباطات و مشارکت عاطفی بین اعضای خانواده است، با استفاده بیشتر از راهبردهای مقابله‌ای مثبت که از زیرمؤلفه‌های دخیل در استحکام من هنگام مواجهه با عوامل استرس‌زا محسوب می‌شود (بشارت و همکاران، ۱۳۹۲؛ بلاک و همکاران، ۱۹۷۳)، مرتبط است. پژوهش ایزنبرگ، والینته، موریس، فابس، کومبرلند و همکاران^{۸۹} (۲۰۰۳) و کامپس، چمپیون و ریسلونند^{۹۰} (۲۰۰۵) نیز نشان می‌دهد که اجتماعی شدن در محیط خانواده که با کنترل رفتاری از بعد کنش‌وری خانواده مرتبط است، می‌تواند ویژگی‌هایی مثل کنش‌وری انطباقی، مقابله کارآمد و تاب‌آوری من را افزایش دهد؛ ویژگی‌هایی که استحکام من را تقویت می‌کنند و از این طریق سبک‌های هویت را تحت تأثیر قرار می‌دهند.

پیامدهای نتایج پژوهش حاضر را می‌توان در دو سطح نظری و عملی به این شرح مطرح کرد: در سطح نظری، رابطه بین کنش‌وری خانواده و استحکام من و همچنین رابطه بین استحکام من و سبک‌های هویت که در پژوهش‌های پیشین چندان مورد بررسی قرار نگرفته بود، روشن می‌شود. از جمله پیامدهای نظری یافته‌های پژوهش حاضر، فراهم‌سازی اندیشه‌ها و فرض‌های جدید در مورد تعیین‌کننده‌های سبک‌های هویت است. این تعیین‌کننده‌ها (کنش‌وری خانواده و استحکام من) نه تنها باعث غنی‌سازی مدل‌های نظری سبک‌های هویت می‌شوند، بلکه به تقویت رابطه نظریه‌های مربوط به کنش‌وری خانواده و نظریه‌های مربوط به

استحکام من، منتهی می‌شوند. در سطح پیامدهای عملی، یافته‌های پژوهش حاضر می‌توانند مبنای مناسبی برای تدوین برنامه‌ها و مداخلات آموزشی - درمانی جهت آموزش مهارت‌های مربوط به کنش‌وری خانواده شامل ارتباطات، راهبردهای مقابله کارآمد به والدین قرار گیرد.

نمونه مورد بررسی در این پژوهش یک نمونه از دانش‌آموزان شهرستان آمل بود و در تعمیم یافته‌ها به سایر جمعیت‌ها باید احتیاط شود. طرح همبستگی پژوهش حاضر نیز امکان تفسیرهای علت‌شناختی را با محدودیت مواجه می‌سازد. روش نمونه‌گیری در دسترس نیز از دیگر محدودکننده‌های تعمیم‌پذیری پژوهش حاضر محسوب می‌شود. بر اساس یافته‌های پژوهش حاضر می‌توان در برنامه‌های آموزش خانواده، علاوه بر کنش‌وری‌های معمول، به رابطه آن‌ها با شاخص‌های استحکام من و تأثیری که کنش‌وری‌ها می‌توانند مخصوصاً بر استحکام من داشته باشند توجه کرد. این برنامه‌ها می‌توانند بر مؤلفه‌هایی از کنش‌وری‌های خانواده تمرکز کنند که مستقیماً ابعاد استحکام من را تحت تأثیر قرار دهند. برای مثال، جنبه‌هایی از کنش‌وری خانواده که بتوانند تاب‌آوری من، مهار من، راهبردهای مقابله و مکانیسم‌های دفاعی رشدیافته را تقویت کنند.

پی‌نوشت‌ها

1. Identity formation
2. McAdams & Olson
3. Berzonsky, Cieciuch, Duriez & Soenens
4. Self-concept
5. Eryigit & Kerpelman
6. Psycho-social theory
7. Erikson
8. Identity statuses
9. Marcia
10. Identity processing style
11. Informational
12. Normative
13. Well differentiated
14. Adams & Shea
15. Arseth, Kroger, Martinussen & Marcia
16. Avila, Cabral & Matos
17. Dunkle, Papini & Berzonsky
18. Crocetti, Schwartz, Fermani & Meeus
19. Kroger & Marcia
20. Meeus, Van de Schoot, Keijsers, Schwartz & Branje
21. Farzaneh Khoo, Yarmohammadian & Moulavi
22. Beyers & Goossens
23. Matos, Barlbosa, Almeida & Costa
48. Coping Strategies
49. Besharat, Zahedi Tajrishi & Noorbala
50. Bellak, Hurvich & Gedeman
51. internal locus of control
52. Markstrom, Sabino, Turner & Berman
53. Markstrom & Marshall
54. Sharma
55. Freeman
56. Identity Style Inventory
57. identity commitment
58. Hejazi, Shahraray, Farsinejad & Asgary
59. Berzonsky, Soenens, Luyckx, Smite, Papini & et al.
60. test-retest reliability
61. Rahiminezhad, Yazdani Varzaneh, Amani & Farahani
62. internal consistency
63. Family Assessment Inventory
64. Epstein, Bishop & Levin
65. Steiger, Liquornik, Chapman & Hussain
66. Miller, Ryan, Kietner, Bishop & Epstein
67. Waller, Calam & Slade
68. Mohammadzadeh & Malekkhosravi

- | | |
|--|--|
| 24. Green & Campbell | 69. Ego Strength Scale |
| 25. Faber, Edwards, Baure & Wetchler | 70. Besharat |
| 26. Dean | 71. AMOS software |
| 27. Bowlby | 72. Hooman |
| 28. Diane | 73. Amani & Majzobi |
| 29. Ravit | 74. Berzonsky, Branje & Meeus |
| 30. Sandhu & Tung | 75. Pourebrahim, Heidari & Khoshkonesh |
| 31. Kerr & Bowen | 76. Swanson, Valiente, Lemery-
Chalfant & O'Brien |
| 32. Kim, Prouty, Smith, Ko, Wetchler
et al. | 77. Block |
| 33. Family functioning | 78. Waugh, Fredrickson & Taylor |
| 34. Walsh | 79. Lohman & Jarvis |
| 35. Keitner, Heru & Glick | 80. Gottman, Katz & Hooven |
| 36. Mansfield, Dealy & Keitner | 81. Shonk & Cicchetti |
| 37. Soenens, Duriez & Goossens | 82. Schwartz, Pantin, Prado, Sullivan
& Szapocnik |
| 38. Ego Strength | 83. Harden |
| 39. Freud | 84. Weir & Gjerde |
| 40. Weiner, Tennen & Suls | 85. Klink, Byars-Winston & Bakken |
| 41. Loevinger | 86. Suldo, Shaunessy & Hardesty |
| 42. Bauer, Schwab & McAdams | 87. Block, Hurvich & Gedeman |
| 43. Cramer | 88. Dinsmore & Stormshak |
| 44. MaCrae & Costa | 89. Eisenberg, Valiente, Morris, Fabes,
Cumberland et al. |
| 45. Ego Control | 90. Compas, Champion & Reeslund |
| 46. Ego Resiliency | |
| 47. Defense Mechanisms | |

منابع

- امانی، ر. و مجذوبی، م. ر. (۱۳۸۸). پیش‌بینی سبک‌های هویت بر اساس سبک‌های دلبستگی. *دو فصلنامه علمی- پژوهشی دانشگاه شاهد*، ۵، ۲۴-۱۳.
- بشارت، م. ع. (۱۳۸۶). بررسی ویژگی‌های روان‌سنجی مقیاس استحکام من. گزارش پژوهشی، دانشگاه تهران.
- بشارت، م. ع. (۱۳۹۵). ساخت و درستی‌آزمایی مقیاس استحکام من: یک مطالعه مقدماتی. *مجله علوم روان‌شناختی*، ۶۰، ۴۴۵-۴۶۷.
- بشارت، م. ع.، زاهدی تجربی، ک. و نوربالا، ا. ع. (۱۳۹۲). مقایسه ناگویی هیجانی و راهبردهای تنظیم هیجان در بیماران جسمانی‌سازی، بیماران اضطرابی و افراد عادی. *روان‌شناسی معاصر*، ۱۶، ۱۳-۳.
- پوراابراهیم، ت.، حیدری، ج. و خوش‌کنش، ا. (۱۳۹۰). رابطه شیوه فرزندپروری با سبک‌های هویت‌یابی و گرایش به مشاغل در نوجوانان. *فصلنامه مشاوره شغلی و سازمانی*، ۸، ۲۴-۱۱.
- رحیمی‌نژاد، ع.، یزدانی‌ورزنده، م. ج.، امانی، ح. و فراهانی، ح. (۱۳۸۹). بررسی ویژگی‌های سنجشی نسخه چهارم پرسش‌نامه سبک‌های هویت (ISI-4). *مجله علوم روان‌شناختی*، ۳۶، ۴۰۵-۴۱۸.
- فرزانه‌خو، م.، یارمحمدیان، ا. و مولوی، ح. (۱۳۸۸). تأثیر عملکرد کلی خانواده بر وضعیت هویت دانش‌آموزان. *مجله علوم رفتاری*، ۲، ۱۳۵-۱۴۲.

محمدی‌زاده، ع. و ملک‌خسروی، غ. (۱۳۸۵). بررسی مقدماتی ویژگی‌های روان‌سنجی و اعتباریابی مقیاس سنجش کارکرد خانواده (FAD). *فصلنامه خانواده‌پژوهی*، ۵، ۶۹-۸۹.
هومن، ح. ع. (۱۳۸۶). *شناخت روش علمی در علوم رفتاری*. تهران: نشر سمت.

- Adams, G. R., & Shea, J. A. (2001). The structure of identity status in adolescence and youth. *Journal of Adolescence*, 24, 136-144.
- Amani, R., & Majzobi, M. R. (2009). [Predicting identity styles according to attachment Styles]. *Daneshvar Raftar*, 5, 13-24 [in Persian].
- Arseth, A., Kroger, A., Martinussen, M., & Marcia, E. J. (2009). Meta-analytic studies of identity status and the relational issues of attachment and intimacy. *Identity: An International Journal of Theory and Research*, 9, 1-32.
- Avila, M., Cabral, J., & Matos, P. M. (2012). Identity in university students: the role of parental and romantic attachment. *Journal of adolescence*, 35, 133-142.
- Bauer, J. J., Schwab, J. R., & McAdams, D. P. (2011). Self-actualizing: where ego development finally feels good? *The Humanistic Psychologist*, 39, 1-15.
- Bellak, L., Hurvich, M., & Gedeman, H. (1973). *Ego functions in schizophrenics, neurotics and normals*. NY: John Wiley.
- Berzonsky, M. D. (1989). Identity style: Conceptualization and measurement. *Journal of Adolescent Research*, 4, 268-282.
- Berzonsky, M. D. (1990). Self-construction over the life span: A process perspective on identity formation. In G. J. Neimeyer & R. A. Neimeyer (Eds.), *Advances in personal construct theory* (Vol. 1, pp. 155-186). Greenwich, CT.
- Berzonsky, M. D. (1993). Identity styles, gender, and social-cognitive reasoning. *Journal of Adolescent Research*, 8, 289-296.
- Berzonsky, M. D. (2003). Identity style and well-being: Does commitment matter? *Identity: An International Journal of Theory and Research*, 3, 131-142.
- Berzonsky, M. D. (2004). Identity processing style, self-construction, and personal epistemic assumptions: A social-cognitive perspective. *European Journal of Developmental Psychology*, 1, 303-315.
- Berzonsky, M. D., Branje, S. J. T., & Meeus, W. (2007). Identity-processing style, psychosocial resources, and adolescents' perceptions of parent-adolescent relations. *Journal of Early Adolescence*, 3, 324-345.
- Berzonsky, M. D., Cieciuch, J., Duriez, B., & Soenens, B. (2011). The how and what of identity formation: associations between identity styles and values orientations. *Personality and Individual Differences*, 50, 295-299.
- Berzonsky, M. D., Soenens, B., Luyckx, K., Smite, I., Papini, D. R. et al. (2013). Development and Validation of the Revised Identity Style Inventory (ISI-5): Factor Structure, Reliability, and Validity. *Psychological Assessment American Psychological Association*, 3, 893-904
- Besharat, M. A. (2007). [Psychometric properties of the Ego Strength Scale]. *Unpublished Research, University of Tehran* [in Persian].
- Besharat, M. A. (2016). [Development and validation of the Ego Strength Scale: A preliminary study]. *Journal of Psychological Science*, 60, 445-467 [in Persian].
- Besharat, M. A., Zahedi Tajrishi, K., & Noorbala, A. A. (2013). [Alexithymia and emotion regulation strategies in patients with somatization, anxiety disorders, and normal individuals: A comparative study]. *Contemporary Psychology*, 16, 3-13 [in Persian].
- Beyers, W., & Goossens, L. (2008). Dynamics of perceived parenting and identity formation in late adolescence. *Journal of Adolescence*, 31, 165-186.

- Block, J. (2002). *Personality as an affect-processing system: Toward an integrative theory*. Mahwah, NJ: Erlbaum.
- Bowlby, J. (1988). *A secure base: Parent-child attachment and healthy human development*. New York: Basic Books.
- Compas, B. E., Champion, J. E., & Reeslund, K. (2005). Coping with stress: Implications for preventive interventions with adolescents. *Prevention Researcher, 12*, 17-20.
- Cramer, P. (2012). Psychological maturity and change in adult defense mechanisms. *Journal of Research in Personality, 46*, 306-316.
- Crocetti, E., Schwartz, S., Fermani, A., & Meeus, W. (2010). The Utrecht Management of Identity Commitments Scale (U-MICS): Italian validation and cross-national comparisons. *European Journal of Psychological Assessment, 26*, 169-183.
- Dean, S. K. (2002). *The contributions of mother, father and friend attachment and social provisions to adolescent psychosocial development*. Retrieved from: <http://proquest.umi.com/pqdweb?did=765315431&sid=1&fmt=2&clientid=46431&RQT=309&Vname=PQD>
- Diane, E. L. (2000). *The relationship between family environment, identity development and autonomy in young adults*. Dissertation of Eastern Michigan University.
- Dinsmore, B. D., & Stormshak, E. A. (2003). Family functioning and eating attitudes and behaviors in at-risk early adolescent girls: the mediating role of intra-personal competencies. *Current Psychology: Developmental, Learning, Personality, Social, 22*, 100-116.
- Dunkle, C., Papini, D., & Berzonsky, M. D. (2008). Explaining differences in identity styles: possible role of personality and family functioning. *Identity: An International Journal of Theory and Research, 8*, 349-363.
- Eisenberg, N., Valiente, C., Morris, A. S., Fabes, R. A., Cumberland, A. J., Reiser, M., et al. (2003). Longitudinal relations among parental emotional expressivity, children's regulation, and quality of socioemotional functioning. *Developmental Psychology, 39*, 3-19.
- Epstein, N. B., Bishop, D. S., & Levin, S. (1978). The McMaster model of family functioning. *Journal of Marriage and Family counseling, 7*, 19-31.
- Erikson, E. H. (1965). Youth: Fidelity and diversity. In E. H. Erikson (Ed.). *The challenge of youth* (pp. 1-28). Garden City, NY: Anchor Books.
- Erikson, E. H. (1968). *Identity: Youth and crisis*. New York: Norton.
- Eryigit, S., & Kerpelman, J. L. (2009, February). Identity styles of Turkish young adults: Identity processing style q-sort. Paper to be presented at the annual meeting of the Society for Research on Identity Formation, Pacific Grove, CA.
- Faber, A. J., Edwards, A. E., Baure, K. S., & Wetchler, J. L. (2003). Family structure: Its effects on adolescent attachment and identity format. *American Journal of Family Therapy, 31*, 243-255.
- Farzaneh Khoo, M., Yarmohammadian, A., & Moulavi, H. (2009). [The impact of family functioning on the students' identity status]. *Journal of Behavioral Science, 2*, 135-142 [in Persian].
- Freeman, D. M. (2001). *The Contribution of Faith and Ego Strength to the Prediction of GPA among High School Students*. Dissertation submitted to the Faculty of the Virginia Polytechnic Institute and State University in partial fulfillment of the requirement for the degree of Doctorate of Philosophy in Human Development.
- Freud, S. (1923). The Ego and the Id. In J. Strachey (Ed. and Trans.). *The Complete Psychological Works*. Vol. 19. New York: Norton.
- Gottman, J. M., Katz, L. F., & Hooven, C. (1996). Parental meta-emotion philosophy and the emotional life of families: Theoretical models and preliminary data. *Journal of Family Psychology, 10*, 243-268.

- Green, J. D., & Campbell, W. K. (2000). Attachment and exploration in adults: Chronic and contextual accessibility. *Personality and Social Psychology Bulletin*, 26, 452-461.
- Harden, B. J. (2004). Safety and stability for foster children: A developmental perspective. *Future of Children*, 14, 30-47.
- Hejazi, E., Shahraray, M., Farsinejad, M., & Asgari, Ali. (2009). Identity styles and academic achievement: mediating role of academic self-efficacy. *Social Psychology Education*, 12, 123-135.
- Hooman, H. A. (2007). [*Research methods in behavioral science*]. Tehran: SAMT Publication [in Persian].
- Keitner, G. I., Heru, A. M., & Glick, I. D. (2010). *Clinical manual of couples and family therapy*. Washington, DC: American Psychiatric Publishing Inc.
- Kerr, M., & Bowen, M. (1988). *Family evaluation*. New York, NY: Norton.
- Kim, H., Prouty, A. M., Smith, D. B., Ko, M., Wetchler, J. L., & et al. (2014). Differentiation of self and its relationship with family functioning in South Koreans. *The American Journal of Family Therapy*, 42, 257-265.
- Klink, J. L., Byars-Winston, A., & Bakken, L. L. (2008). Coping efficacy and perceived family support: Potential factors for reducing stress in premedical students. *Medical Education*, 42, 572-579.
- Kroger, J., & Marcia, J. E. (2011). The identity statuses: Originis, Meanings, and interpretations. In S. J. Schwartz; K. Luyckx; V. L. Vingoles. (Eds.), *Handbook of Identity Theory and Research*, (pp. 31-53). New York: Springer-Verlag.
- Loevinger, J. (1976). *Ego development*. San Fransisco, CA: Jossey-Bass.
- Lohman, B. J., & Jarvis, P. A. (2000). Adolescent stressors, coping strategies and psychological health studied in the family context. *Journal of Youth and Adolescence*, 29, 15-43.
- Mansfield, A. K., Dealy, J. A., & Keitner, G. I. (2013). Family functioning and income: does low-income status impact family functioning? *The Family Journal: Counseling and Therapy for Couples and Families*, 21, 297-305.
- Marcia, J. E. (1966). Development and validation of ego identity status. *Journal of Personality and Social Psychology* 3, 551-558.
- Markstrom, C. A., Sabino, V. M., Turner, B., & Berman, B. C. (1997). The Psychosocial Inventory of Ego Strengths: Development and validation of a new Eriksonian measure. *Journal of Youth and Adolescence*, 26, 705-732.
- Markstrom, C. A., & Marshall, S. K. (2007). The psychosocial inventory of ego strengths: Examination of theory and psychometric properties. *Journal of Adolescence*, 30, 63-79.
- Matos, P. M., Barlbosa, S., Almeida, H. M., & Costa, M. E. (1999). Parental attachment and identity in Portuguese late adolescents. *Journal of Adolescence*, 22, 805-18.
- McAdams, D. P., & Olson, B. D. (2010). Personality development: Continuity and change over the life course. *Annual Review of Psychology*, 61, 517-542.
- McCrae, R. R., & Costa, P. T., Jr. (2003). *Personality in adulthood: A five-factor theory perspective*. 2nd Ed. New York, NY: Guilford Press.
- Meeus, W., Van de Schoot, R., Keijsers, L., Schwartz, S. J., & Branje, S. J. T. (2010). On the progression and stability of adolescent identity formation. A five-wave longitudinal study in early-to-middle and middle-to-late adolescence. *Child Development*, 81, 1565-1581.
- Miller, I. W., Ryan, C. E., Kietner, G. I., Bishop, D. S., & Epstein, N. B. (2000). The McMaster approach to families: theory, assessment, treatment and research. *Journal of Family Therapy*, 22, 168-189.
- Mohammadizadeh, A., & Malekkhosravi, G. (2006). [Preliminary study of psychometric properties of the Family Action Device (FAD)]. *Journal of Family Research*, 5, 69-89 [in Persian].

- Pourebrahim, T., Heidari, J., & Khoshkonesh, A. (2011). [The relationship between parenting styles and identity styles with tendency to jobs in adolescents]. *Institutional and Occupational counseling*, 8, 11-12 [in Persian].
- Rahiminezhad, A., YazdaniVarzaneh, M. H., Amani, H., & Farahani, H. (2010). [Psychometric properties of the fourth version of the Identity Styles Questionnaire]. *Journal of Psychological Science*, 36, 405-418 [in Persian].
- Ravit, M. T. (2007). *Contributions of psychological separation, attachment and ego identity development to dyadic adjustment in early adulthood*. Retrieved from: <http://proquest.Umi.Com/pqdweb?did=1253510031&sid=1&Fmt=2&clientId=46431&RQT=309&Vname=PQD>.
- Sandhu, D., & Tung, S. (2004). Contributions of family environment and identity formation towards adolescents' alienation. *Pakistan Journal of Psychological Research*, 19, 1-14.
- Sandhu, D., & Tung, S. (2006). Role of emotional autonomy and family environment in identity formation of adolescents. *Journal of Psychological Research*, 21, 1-16.
- Schwartz, S. J., Pantin, H., Prado, G., Sullivan, S., & Szapocnik, J. (2005). Family functioning, identity, and problem behavior in hispanic immigrant early adolescents. *Journal of Early Adolescence*, 25, 392-420.
- Sharma, R. (2012). E students. *Indian Streams Research Journal*, 2, 1-4.
- Shonk, S. M., & Cicchetti, D. (2001). Maltreatment, competency deficits, and risk for academic and behavioral maladjustment. *Developmental Psychology*, 37, 3-17.
- Soenens, B., Duriez, B., & Goossens, L. (2005). Social-psychological profiles of identity styles: Attitudinal and social cognitive correlates in late adolescence. *Journal of Adolescence*, 28, 107-125.
- Steiger, H., Liquornik, K., Chapman, J., & Hussain, N. (1991). Personality and family disturbances in eating disorder patients: Comparison of "restrictors" and "bingers" to normal controls. *International Journal of Eating Disorder*, 10, 501-512.
- Suldo, S. M., Shaunessy, E., & Hardesty, R. (2008). Relationships among stress, coping, and mental health in high-achieving high school students. *Psychology in the Schools*, 45, 273-290.
- Swanson, J., Valiente, C., Lemery-Chalfant, K., & O'Brien, T. C. (2011). Predicting early adolescents' academic achievement, social competence, and physical health from parenting ego resilience, and engagement coping. *Journal of Early Adolescence*, 31, 548-576.
- Waller, G., Calam, R. & Slade, P. (1989). Eating disorders and family interaction. *British Journal of Clinical Psychology*, 28, 285-286.
- Walsh, F. (2011). The new normal: Diversity and complexity in 21st -century families. In F. Walsh (Ed.), *Normal Family Processes: Growing Diversity and Complexity* (pp. 3-27). New York, NY: Guilford Press.
- Waugh, C. E., Fredrickson, B. L., & Taylor, S. F. (2008). Adapting to life's sling and arrows: Individual differences in resilience when recovering from an anticipated threat. *Journal of Research in Personality*, 3, 1-16.
- Weiner, I. B., Tennen, H. A., & Suls, J. M. (2012). *Handbook of Psychology, Personality and Social Psychology (Volume 5)*. New Jersey: Wiley.
- Weir, R. C., & Gjerde, P. F. (2002). Preschool Personality Prototypes: Internal Coherence, Cross-Study Reliability, and Developmental Outcomes in Adolescence. *Personality and Social Psychology Bulletin*, 30, 1229-1241.